

**株式会社oneA** **PMP**  
**取扱説明書** *Picking Mistake Prevention*  
**PMPシャッター シリーズ**  
**NPN/PNP仕様共用**  
 両支持：APG-7TL、APG-7TB  
 第4版 2023/7/7 AIM0031-C00

この度は、「PMPシャッター」をお買い上げ頂き誠にありがとうございます。  
 ご使用になる前に必ずこの取扱説明書をお読み頂き、正しくお使いください。  
 また、本取扱説明書はお読みになった後も大切に保管してください。

**安全上のご注意**

■表示内容無視して誤った使用をした場合に生じる危害や損害の程度を以下の表示で区分します。

- 警告** 守らないと生命や身体に重大な被害が発生する可能性がある内容です。
- 注意** 守らないと軽傷または物損事故が発生する可能性がある内容です。
- 注意** 気をつけていただきたい「注意喚起」の内容です。
- 注意** 火傷の恐れがある「高温注意(熱い面)」の表示です。
- 禁止** してはならない「禁止」の内容です。
- 禁止** 分解することにより、感電などの障害が起こる可能性があるため「分解禁止」の内容です。
- 強制** 必ず実行していただく「強制」の内容です。
- 強制** 使用者に電源を切るように指示する表示です。

**警告**

- 異常が発生した場合
  - 煙が出ている、変な臭いや音がある場合は直ちに電源を切ってください。
  - 内部に水や異物が入った場合や本体が破損した場合は、使うのをやめ、電源を切ってください。
  - お客様による修理は危険ですから、絶対しないでください。
- キャプタイマーハースについて
  - コネクタは根元までしっかりと差し込み、ゆるみのないようにしてください。接触不良により発熱や感電の原因になります。
  - キャプタイマーハースが設置や設備に挟まれたりからまったりしないようにしてください。断線したり破損が破れ感電や火災の原因になります。
- 設置について
  - 本製品の設置は、取扱説明書の「取付方法」を良くお読みになり正しく設置してください。設置が不十分な場合、製品の落下などで怪我をすることがあります。
- ご使用に際して
  - 電源投入の際は、必ずDC24Vであることを確認した上で行ってください。DC24V以外の電源に接続した場合、本体が破損し火災や感電の原因になります。
  - シャッターの開閉の際、人体に接触して怪我などが起こらないよう対策を講じてください。
  - 基板や端子等の金属面には触れないでください。火傷や感電する恐れがあります。
  - 本製品を人体保護用の目的で使用しないでください。

**1. 概要**

製造、物流を問わずさまざまな分野で行われているピッキング作業において、従来の指示ランプではなしえなかったボカミス「ゼロ」をサポートするツールです。投入または取り出し開口を物理的に遮断することで「うっかり」なミスを防ぎます。本製品は/Oタイプですので、部品指示システムの種類を選びません。また、本体のレバースイッチまたはプッシュスイッチ(いずれも非接触磁気タイプ)からアンサーバック出力を上位に返し作業終了を伝えます。

**2. 使用上の注意**

1. 本体に電源を供給するときは、配線をよく確かめてから行ってください。
2. 電源が供給されていない状態でシャッターを手動で動かした場合は、必ず元の位置に戻してください。誤作動の原因となる恐れがあります。
3. シャッターに過度な衝撃を加えたり、繰返しの手動開閉はしないでください。内部機構に負荷が加わり駆動部品の破損や、回転不良の原因になります。
4. 本体を清掃する際には、洗剤等のご使用にならず、水で濡らし固く絞った柔らかい布等で、力を入れずに汚れを拭き取ってください。
5. 本製品は、工業用途向けとなっています。一般家庭等での使用は避けてください。

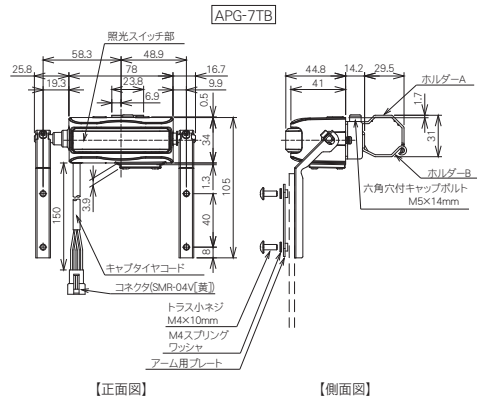
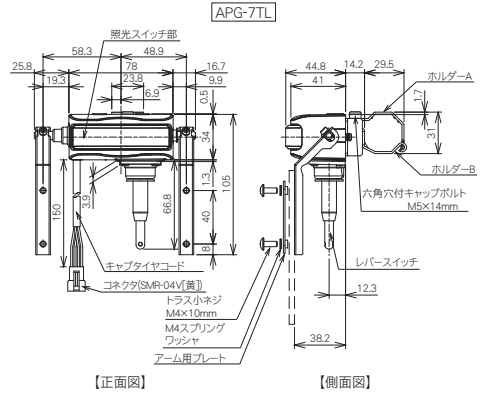
**3. 仕様**

タイプ	レバースイッチ プッシュスイッチ	APG-7TL APG-7TB
電源電圧	DC24V	
使用電圧範囲	20.0V~26.4V	
定格電流	0.4A以下(シャッター動作時)	50mA以下(待機時)
起動電流	0.6A以下	
信号入力回路	接点入力またはオープンコネクタ対応(NPN/PNP)	
信号入力	入力電流：5mA、ON電圧：0.5V以下	
出力仕様	出力形態 パルス幅 最大電流	オープンドレイン出力(オープンコネクタ相当) 100ms 100mA
動作表示ランプ動作	標準 オプションリモコンにより設定可能	点滅 点滅、点灯、消灯、ダブル点滅、トリプル点滅
動作表示ランプ色	標準 オプションリモコンにより設定可能	緑色 緑色、青色、赤色、黄色、紫色、空色
障害表示ランプ		赤色 点滅
開閉角度	標準 オプションリモコンにより設定可能	開位置：0、開位置(外開き)：180° 開位置：0、15、30、45° 開位置：180、165、150、135、120、105、90° 開位置(内開き時)：-90、-75°

標準	1秒	
デレイトタイム	オプションリモコンにより設定可能 0、0.5、1.2、3、4、5、7、10(秒)	
使用周囲温度/湿度	0~50°C/30~85%RH(結露なきこと)	
保存周囲温度/湿度	-20~70°C/30~85%RH(水結、結露なきこと)	
シャッターのトルク	16.5N・cm	
材質	本体	上カバー：PC-GF10、ボディ：SPCC(ZAM)
	アーム	SPCC(三価ニクロメッキ)
	シヤフト	駆動軸：SUS303
	ホルダ	ホルダ-A：SUS304 CSP 1/2H、ホルダ-B：SUS304 2B
	引出線	VCTF0.3mm×4芯
コネクタ	SMR-04V (JST製)黄色付き	
製品質量	APG-7TL:270g、APG-7TB:265g	

※本製品の設定には専用リモコン(APG-RM1)が必要です。

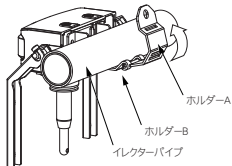
**4. 各部の名称**



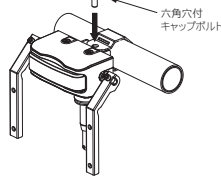
**5. 取付方法**

**5-1. イレクターパイプへの固定**

①本体背面にある取付ホルダー-Bをイレクターパイプに合わせます。

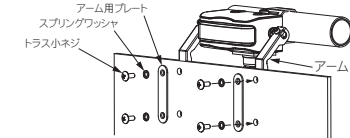


②ホルダー-Aで挟みこみ、ビス穴を付属の六角穴付キャップボルト(M5×14)で固定します。(締め付けトルク2N・m推奨)

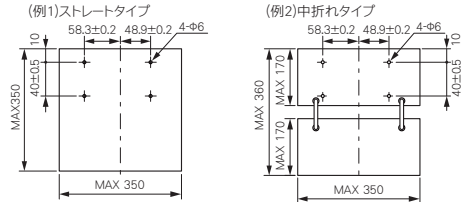


**5-2. シャッターの取付方法**

本体の両側に取付付けられているアームに、シャッター(ダンブラ等)を取り付けます。シャッターをセットし、付属のトラス小ネジ(M4×10)で固定します。4箇所のビス穴にしっかりと固定させてください。



**5-3. シャッターの寸法**



最大サイズ：横幅350×縦幅350×厚さ4(mm)

推奨シャッター  
材 質：ダンブラ(プラグ)  
最大厚さ：4mm  
最大質量：約75g以下

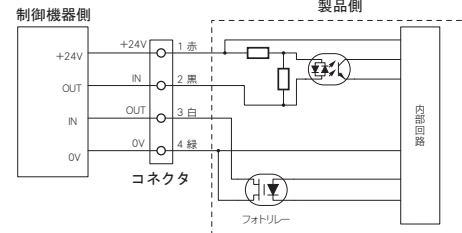
※シャッターの開く角度を地面に対して90度に設定したとき、推奨シャッターサイズ以下でもシャッターが下がる可能性があります。その場合は開閉角度を120度以上に設定して下さい。

**6. 接続**

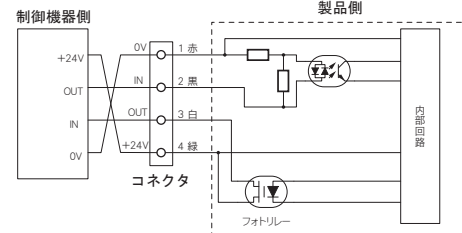
本体から出ているキャプタイマーハースを制御機器に接続してください。  
 <接続コネクタ> SMP-04Vタイプ (JST製)

<信号について>  
 2番ピン(黒)・・・開信号入力  
 3番ピン(白)・・・出力信号(100ms)

**6-1. NPN対応**



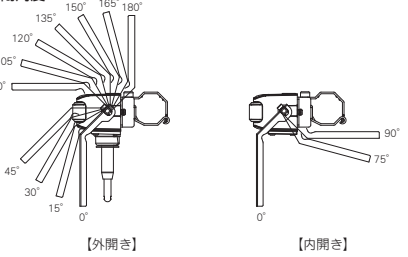
**6-2. PNP対応**



<<注意>>  
 制御機器がPNP対応の場合は、上図のように電源の極性を逆に接続してください。

**7. 設定**

**7-1. 開閉角度**



**7-2. 工場出荷設定**

工場出荷時の設定はすべてデフォルトの状態になっています。設定を変更せずに使用した場合、0°から180°まで開閉し、1秒で閉まる設定です。

**(設定内容)**

シャッター開角度	180°	デレイトタイム	1秒
シャッター閉角度	0°	プッシュスイッチ	☆
ランプ動作	点滅	アンサーバックモード	無効
ランプ色	緑色	エラー出力	無効
エラー時のランプ色	赤色	シャッター開方向	外開き

☆デフォルトの設定は以下の様になります。  
 レバースイッチタイプ：無効  
 プッシュスイッチタイプ：有効

**8. 動作**

**LEDランプ表示**

<動作時>  
 消灯 信号入力のない状態  
 緑点滅 信号入力がある状態  
 注1) 入力信号がOFFになってから閉まるまでの間は消灯しています。

<異常状態>

赤点滅 シャッターが障害物に当たって途中で停止した場合  
 注1) シャッターが開く途中での障害停止は、停止位置で緑・赤の交互に点滅します。  
 注2) シャッターが開る途中の場合は、停止位置で赤点滅します。

**9. 保証期間**

保証期間は、お客様購入後1年間とします。

●万一、保証期間中に弊社製品に弊社側の責による故障や瑕疵が明らかになった場合、弊社は代替品または必要な交換部品の提供、または返却頂いた弊社製品の修理を無償で行わせて頂きます。但し、故障や瑕疵が次の項目に該当する場合は、この保証の対象範囲から除かせて頂くものとします。

- ・お客様が指示しない仕様、規格、取扱方法などに起因する場合。
- ・ご購入後あるいは納入後に行われた弊社側が保っていない構造、性能、仕様などの改変が原因の場合。
- ・ご購入後あるいは契約時に実用化されていた技術では予見する事が不可能な現象に起因する場合。
- ・カタログや仕様書に記載されている条件・環境の範囲を逸脱して使用された場合。
- ・弊社製品をお客様の機器に組み込んで使用される際、お客様の機器が業界の通念上備えられている機能、構造などを持っていないかば回復出来た損害の場合。
- ・天災や不可抗力に起因する場合。
- ・弊社製品以外の製品の故障に誘発されて生じた場合。

また、このという保証は、ご購入または納入された弊社製品単体の保証に限るもので、弊社製品の故障や瑕疵から誘発される損害は除かせて頂きます。

**10. サービスの範囲**

●弊社製品の価格には、技術者派遣などのサービス費用は含まれていません。お客様ののご要望がございましたら、弊社営業窓口までお問い合わせください。

以上の内容は、日本国内での取引及び使用を前提とするものです。日本以外での取引及び使用に際し、仕様・保証・サービスなどについてのご要望・ご質問は弊社営業窓口まで別途ご相談ください。

**お問い合わせ先**

**株式会社oneA (ワンエー)**  
 アローカンパニー 〒538-0044 大阪市鶴見区放出東3丁目30-20  
 TEL 06(6962)8111 FAX 06(6962)8885 URL https://www.one-a.co.jp

Thank you for purchasing this "PMP Shutter."  
Please read this instruction manual carefully before using the shutter and use the product correctly.  
Store the instruction manual carefully after reading it.

**Safety Precautions**

<p>■ The indications below are used to classify the level of harm and damage that may arise if the items written are ignored and the product is used incorrectly.</p>		<p>■ The types of details to be observed are classified as below.</p>	
	<b>Warning</b>		<b>Caution</b>
<p>There is a risk of serious injury or death if these items are not obeyed.</p>		<p>These are "warning" items for which care should be taken.</p>	
	<b>Prohibited</b>		<b>Caution</b>
<p>There is a risk of minor injury or damage to property if these items are not obeyed.</p>		<p>This is the indication for "caution about heat (hot surface)" when there is a risk of burns.</p>	
	<b>Prohibited</b>		<b>Prohibited</b>
<p>These are "prohibited" items that must not be done.</p>		<p>These are items where "disassembly is prohibited" because the disassembly may result in trouble such as electric shock.</p>	
	<b>Compulsory</b>		<b>Compulsory</b>
<p>These are "compulsory" items that must be implemented.</p>		<p>This indication instructs the user to turn off the power supply.</p>	

<b>Warning</b>	
<p>■ <b>When abnormalities occur</b></p> <p> If there is any smoke emission or unusual smell or sound generated, switch off the power supply.</p> <p> If water or foreign matter gets inside the product or if the main body of the product has been damaged, stop using the product and switch off the power supply.</p> <p> It is dangerous for the customer to repair the product. The customer should never make repairs.</p>	<p>■ <b>Regarding installation</b></p> <p>When installing the product, read the "Installation method" written in the instruction manual carefully and install it correctly. If there is a problem with the installation, there is a risk of injury due to the product falling, etc.</p>
<p>■ <b>Regarding the tough rubber cable</b></p> <p>Insert the connector firmly as far as it will go and ensure that there is no looseness. Contact failure may result in "heat generation or electric shock."</p> <p>Be careful that the tough rubber cable does not become trapped or entangled in machinery or equipment. This may cause a breaking of the wire or a rip in the cable covering and cause electric shock or fire.</p>	<p>■ <b>Regarding the use of the product</b></p> <p>Always check that the power source is 24 VDC before supplying the power. If a power supply other than 24 VDC is connected, there is a risk that this may cause damage to the main body of the product and cause fire or electric shock.</p> <p>Be sure work out countermeasures so that the shutter won't hit human while opening and closing, to prevent injury.</p> <p>Do not touch the metal surfaces such as the circuit board or the terminals.</p> <p>There is a risk of burns or electric shock.</p> <p>Do not use our products for the protection of the human body.</p>

**1. Outline**

This is a tool to support "zero" careless mistakes in the picking work performed in various fields in both manufacturing and logistics, something that was not possible with the conventional indicator lamps.

Careless mistakes are prevented by physically blocking the opening for insertion or retrieval.

This is an I/O support type product, so it can be used on any type of component picking system. Also, an answerback output is returned from the lever switch or push switch on the main body of the product (both non-contact magnetic types) to the upper level to communicate that the work has finished.

**2. Cautions for use**

- Carefully check the wiring before supplying power to the main body of the product.
- If the shutter is moved by hand whilst the power supply is switched off, always return it to its original position. If it is not returned, there is a risk that this may cause malfunction.
- Do not apply excessive shock to the shutter or repeatedly open and close manually. The load on the internal mechanism may cause damage to the drive parts or rotation failure.
- Do not use detergent, etc., to clean the main body of the product. Gently wipe off the dirt, for example, with a soft cloth that has been wet and then firmly wring.

5. This is a product for industrial use, not for household use. Do not use it at home.

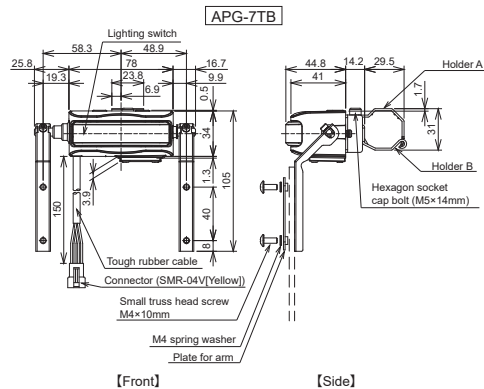
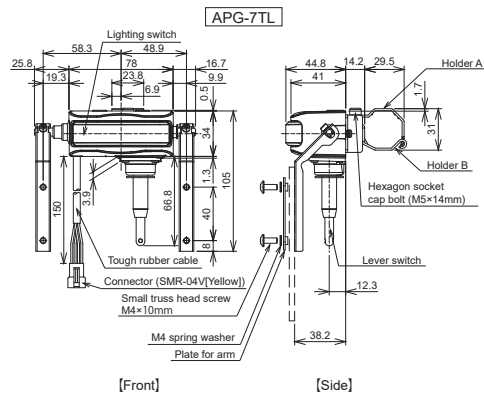
**3. Specifications**

Type	Lever switch	APG-7TL
	Push switch	APG-7TB
Rated voltage		DC24V
Operating voltage range		20.0V to 26.4V
Current consumption		0.4A or less (During opening/closing movement) 50mA or less (while not moving)
Rush current at start up		0.6A or less
Signal input circuit		Compatible with contact input or open collector (NPN/PNP).
Signal input		Incoming current: 5mA, ON voltage: 0.5V or less
Output specification	Output form	Pulse
	Pulse width	100ms
	Maximum current	100mA
Lamp action	Default	Blink
	Changeable with remote controller	Blink/light out/double blink/triple blink
Lamp color	Default	Green
	Changeable with remote controller	Green/blue/red/yellow/purple/cyan
Error lamp		Blink red

Open/shut position	Default	Close position : 0, open position (outward) : 180(°)
	Changeable with remote controller	Outward opening : 180/165/150/135/120/105/90(°) Inward opening : -90/-75(°) Close: 0/1/3/30/45(°)
Delay time	Default	1(sec)
	Changeable with remote controller	0/0.5/1/2/3/4/5/7/10(sec)
Ambient temperature during use		0 to 50°C (However, there should be no condensation.)
Ambient humidity during use		30 to 85%RH
Ambient temperature during storage		-20 to 70°C (However, there should be no condensation or frosting.)
Ambient humidity during storage		30 to 85%RH
Shutter torque		16.5N·cm
Material	Main body	Upper cover: PC-GF10, Body: SPCC (ZAM)
	Arm	SPCC (triatomic chromate)
	Drive shaft	SUS303
	Holder	Holder A: SUS304 CSP 1/2H, Holder B: SUS304 2B
	Connector	VCTF 0.3mm $\times$ 4 core cable
Line	SMR-04V (JST) With yellow	
Product weight		APG-7TL: 270g, APG-7TB: 285g

● An exclusive remote controller (APG-RM1) is required to change the settings

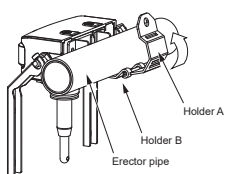
**4. Part description**



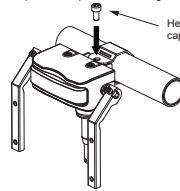
**5. Installation method**

**5-1. Fixing to the erector pipe**

(1) Place the attachment holder B that is on the back of the main body of the product to the erector pipe.

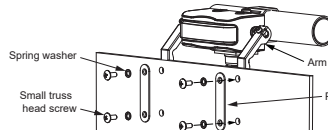


(2) Trap the pipe with holder A and then fix the product at the screw holes with the hexagon socket cap bolts (M5 $\times$ 14) supplied with the product. (recommended tightening torque 2N·m)

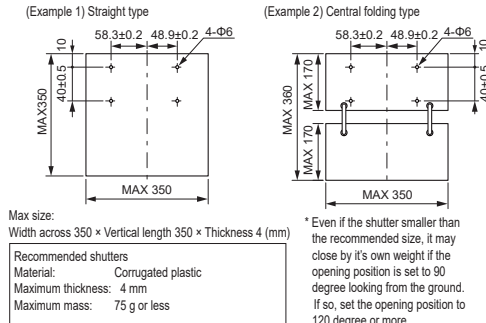


**5-2. Shutter installation method**

Attach a shutter (corrugated plastic, etc.) to the arms fitted to both sides of the main body of the product. Set the shutter in place and then fix it with the small truss head screws (M4 $\times$ 10) supplied with the product. Firmly fix the screws at the 4 screw holes.



**5-3. Shutter dimensions**

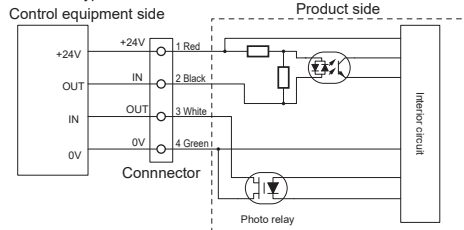


**6. Connection**

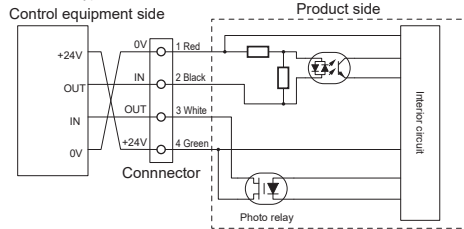
Connect the tough rubber cable coming out from the main body of the product to the control device. Junction connector : SMP-04V type (JST)

< about signal >  
The terminal pin 2 inputs a door open signal  
The terminal pin 3 outputs an output signal(100ms)

**6-1. NPN Type**



**6-2. PNP Type**

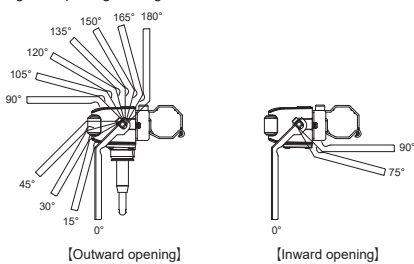


**<<Caution>>**

Connect in reverse polarity of the power supply in case that control system of the product is PNP type. (Refer to the above-mentioned figure.)

**7. Setting**

**7-1. Angle of opening/closing**



**7-2. Plant shipping settings**

All of the settings are set as default when shipped out from the factory. If the setting is not changed, the shutter's open/close position is set from 0° to 180° and will shut in 1sec after the input signal is turned off.

(Setting contents)

Shutter open position	180°	Delay time	1sec
Shutter close position	0°	Push switch	☆
Lamp action	Blink	Answer back mode	OFF
Lamp color	Green	Error output	OFF
Lamp color at error	Red	Shutter opening direction	Outward

☆ : The default setting is shown below.  
Lever switch type : Disable  
Push switch type : Enable

**8. Operation**

LED lamp indications

- <When operating>
- Light off State when there is no signal input
  - Green blinking State when there is a signal input
  - Note) The lamp will be OFF from the point the input signal if OFF until the shutter is closed.
- <Abnormal states>
- Red blinking: The shutter has hit an obstruction and stopped at an intermediate position
  - Note 1) When the stopping due to an obstruction is while the shutter is opening: Alternate green and red blinking will start at the stop position.
  - Note 2) When the stopping is while the shutter is closing, there will be red blinking at the stop position.

**9. Guarantee period**

The period of the guarantee is 1 year from the customer's purchase.

- if any breakdown or defect of our product that is the responsibility of our company is found during the period of the guarantee, we will either provide a substitute product or the components that must be replaced, or else we will repair our company product free of charge if it is returned to us.
- However, the breakdown or defect shall be excluded from the scope of this guarantee in the following cases.
  - Breakdown or failure due to the specification, standard or handling method, etc., instructed by the customer.
  - When the cause is modification of the structure, performance or specification, etc., that has been carried out without our involvement after the purchase or after the delivery of the product.
  - Breakdown or failure arising from a phenomenon that could not have been foreseen with the technologies in practical use after the purchase or at the time of the contract.
  - When the product has been used outside of the range of conditions and environments stated in the catalog and specification documents.
  - When our product is incorporated into the customer's device for use and it would have been possible to avoid the damage if the customer's device had included the functions or structures, etc., that are commonplace in the industry.
  - Breakdown or failure arising from natural disaster or force majeure.
  - Breakdown or failure triggered by the failure of a product not from our company.

Furthermore, the guarantee written here only applies to the single product from our company that was purchased by or delivered to the customer. Damage resulting from the breakdown or failure of our product is excluded.

**10. The extent of service**

- The price of our products does not include the costs for services such as the dispatching of engineers.
- Please inquire with our sales contact if these are required.

**Inquiries**

**oneA Co.,Ltd.**

Arrow Company, 3-30-20 Hanaten-Higashi, Tsurumi-ku, Osaka 538-0044  
TEL: +81. 6. 6962. 8111 FAX: +81. 6. 6962. 8885 URL: https://www.one-a.jp