

この度は、『PMPシャッター用リモコン』をお買い上げ頂き誠にありがとうございます。
ご使用になる前に必ずこの取扱説明書をお読み頂き、正しくお使いください。
また、本取扱説明書はお読みになった後も大切に保管してください。

1. 概要

- ・本製品はPMPシャッター（APG-7シリーズ）用の設定リモコンです。
- ・本製品でPMPシャッター（APG-7シリーズ）の各種設定変更ができます。
- ・電源には単三アルカリ乾電池（2個）を使用してください。（別売）
- ・本製品はCEマーキング対象製品です。

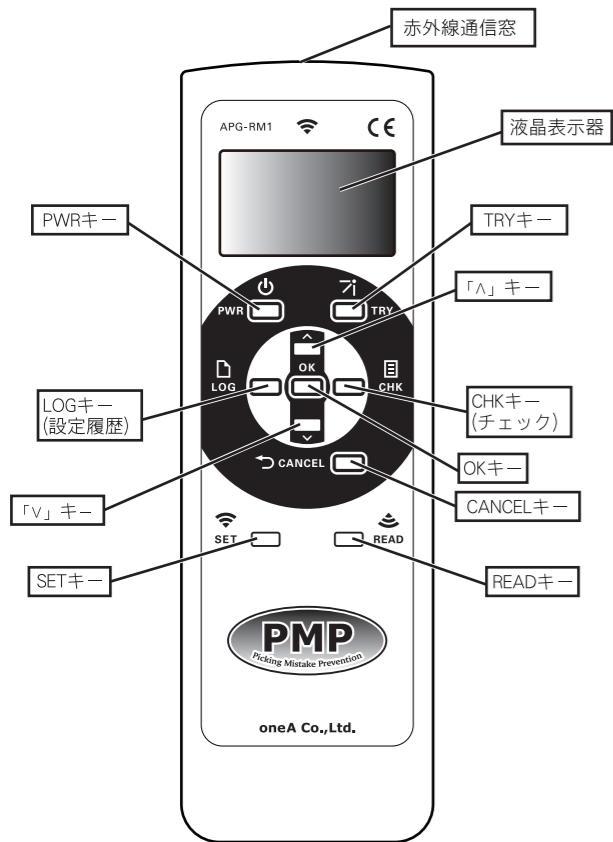
2. 使用上の注意

1. 本製品を掃除する際には、洗剤などは御使用にならず、水で濡らし固く絞った柔らかい布などで、力を入れずに汚れを拭き取ってください。
2. 長期間ご使用にならない時は必ず電池を取外してください。

3. 仕様

電源	単三アルカリ乾電池 2個(別売)
オートパワーオフ	無操作で10分後
送受信方式	赤外線方式
設定可能距離	最大500mm
使用周囲温度	0~45℃(結露なきこと)
保存温度	-20~60℃(結露なきこと) 但し、乾電池を除く
使用周囲湿度	35~80%RH
製品質量	150g(乾電池を除く)

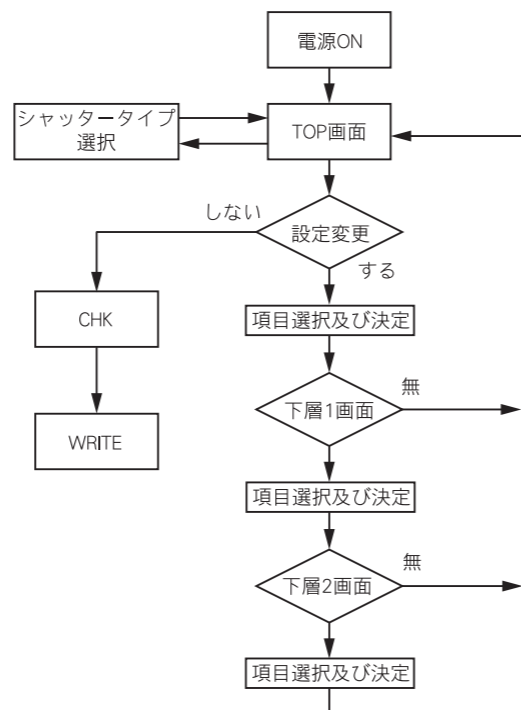
4. 各部の名称と機能



名称	機能
赤外線通信窓	赤外線の発光、受光部
液晶表示器	設定項目などを表示します。
PWRキー	本リモコンの電源ON、OFF用キーです。
TRYキー	リモコンで直接PMPシャッターの開閉を行うキーです。
∧ キー	設定項目選択用のキーです。
V キー	設定項目選択用のキーです。
LOGキー (設定履歴)	過去に設定(WRITE)した履歴を表示するキーです。 3つ前まで記憶しています。Write NG 時も記憶されます。
CHKキー (チェック)	現在リモコンに設定されている内容を表示するキーです。 設定内容の確認ができます。
OKキー	設定内容を決定するキーです。
CANCELキー	現在の設定を取消し、ひとつ前の画面に戻るキーです。
SETキー	全ての設定内容をPMPシャッターに書き込むキーです。
READキー	PMPシャッターの設定内容を読み込むキーです。

5. 操作方法

5.1 設定画面のフロー



5.2 シャッタータイプの選択

本リモコンでPMPシャッターの設定を変更するには、対応したシャッタータイプの選択が必要です。
PMPシャッターAPG-7*の銘板に記載のバージョン(MADE IN JAPANの右横に表記)を確認し、シャッタータイプを選択してください。
尚、デフォルトはシャッタータイプBが選択されています。

バージョン	シャッタータイプ
Ver. 3.2	A
Ver. 4.0以降	B

注意：シャッタータイプAを選択した場合、リモコンの電源が切れると、デフォルト（B）に戻ります。

注意：シャッタータイプの選択が間違っていると、シャッターが誤った設定になる場合があります。

5.3 各種設定

設定例

シャッター開閉角度の設定

シャッター開位置、閉位置の設定です。

- ・リモコンのPWRキーを押し、TOP画面を表示させます。

Top	Position	Direction
LED	Delay time	Set default
Push switch	Answer bach	PICC
Answer bach	Error out	Shutter Type
Error out		

- ・∧またはVでPositionを選択し、OKキーを押すと、下層1画面が表示されます。

Top>Position	Open
	Close

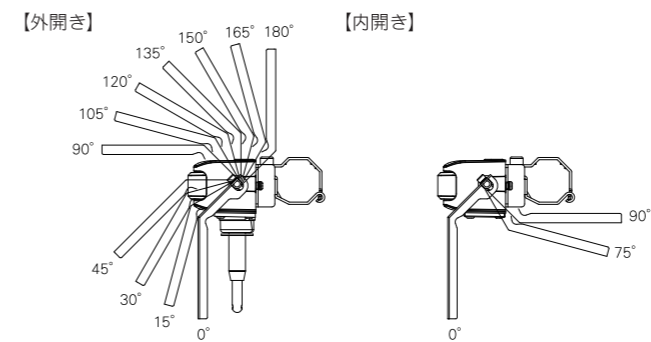
- ・シャッターが開いた時の角度を設定するにはOpenを選択し、OKキーを押すと、下層2画面が表示されます。

Top>Position>Open	90°	180°
	105°	-90°
	120°	-75°
	135°	
	150°	
	165°	

- ・シャッターが閉じたときの角度を設定するにはCloseを選択し、OKキーを押すと、下層2画面が表示されます。

Top>Position>Close	0°
	15°
	30°
	45°

- ・角度を選択し、OKキーを押しますと、開閉角度が決定します。



その他の設定

その他の項目の設定は、前述のシャッターの開閉角度設定例にならって、下表の内容の設定を行ってください。

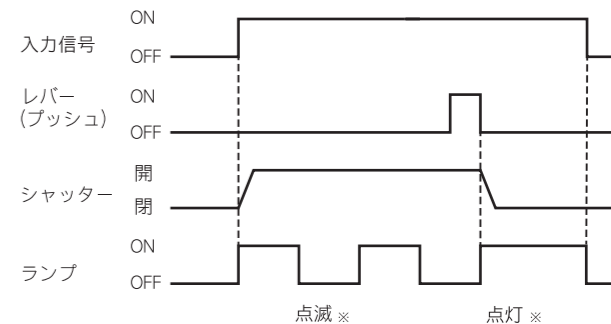
設定項目	TOP画面	下層1画面	下層2画面	内容	適用シャッタータイプ
シャッター開閉角度の設定	Position	Open	90°	180°	TYPE A, B
			105°	-90°	
120°	-75°	閉角度の設定 -90°、-75°は シャッター開方向 が内開きの時のみ 設定可能 ☆4			
135°					
150°					
165°					
		Close	0°	閉角度の設定 シャッター開方向 が内開きの時が 0°のみ ☆4	
			15°		
ランプの設定	LED	Light	ON	点灯	
			Blink1	点滅	
			Blink2	ダブル点滅	
		Blink3	トリプル点滅		
		OFF	消灯		
		Color	Green	緑色	
			Blue	青色	
			Yellow	黄色	
			Red	赤色	
		Purple	紫色		
Cyan	空色				
Error	Red	エラー時、赤色			
OFF	エラー時、消灯				
ディレータイム	Delay time	0sec 5.0sec 0.5sec 7.0sec 1.0sec 10.0sec 2.0sec 3.0sec 4.0sec	入力信号OFF後、 シャッターが 開動作するまでの 遅延時間	TYPE A, B	
プッシュスイッチ	Push switch	OFF ON ☆3	無効 有効	TYPE A, B	
アンサーバックモード ☆1	Answer back	OFF ON	無効 有効	TYPE A, B	
エラー出力 ☆2	Error Out	OFF ON	無効 有効	TYPE A, B	
シャッター開方向	Direction	Correct Reverse	外開き 内開き	TYPE Aのみ ※1	
デフォルトに戻す	Set default	EXE Cancel	☆5	TYPE A, B	
PICCモード ☆6	PICC	OFF ON	無効 有効	TYPE Bのみ ※2	
シャッタータイプ	Shutter Type	A(ver.3.2) B(ver.4.0)~	ver.3.2設定用 ver.4.0以降設定用		

■部はデフォルト設定時の内容です。

※1 TYPE Bは、設定する必要がなくPositionの角度で自動的に決定されます。

※2 TYPE Aは、PICCモードの機能がありません。

☆1：アンサーバックモード



※設定が点灯の場合は、レバー(プッシュ)スイッチONで点滅に変わります。

入力信号ONでシャッターが開き、ランプが点滅(点灯)後、レバー(プッシュ)スイッチをONすれば、シャッターが閉じ、ランプは点灯(点滅)動作になり、入力信号OFFで消灯します。

☆2：エラー出力モード(シャッタータイプA)

入力信号OFFでシャッターが閉じている際、シャッターを手動で45°以上開くと、エラー表示となり、出力がONし続けます。シャッターを閉じるとエラーは解除します。

☆3：デフォルトの設定は以下の様になります。

レバースイッチタイプ：無効
プッシュスイッチタイプ：有効

☆4：開角度-90°、-75°はシャッター開方向(Direction)が内開き(Reverse)の時に設定可能です。(シャッタータイプAのみ)

☆5：EXEを選択してOKキーを押しますと、デフォルト設定になります。

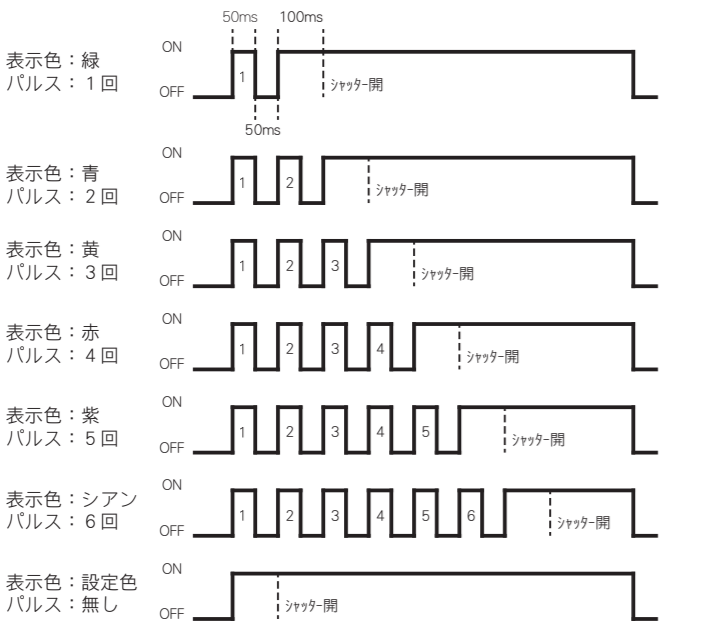
尚、デフォルト設定内容は下表の通りです。

シャッター開角度	180°	ディレータイム	1秒
シャッター開角度	0°	プッシュスイッチ	☆3
ランプ動作	点滅	アンサーバックモード	無効
ランプ色	緑色	エラー出力	無効
エラー時のランプ色	赤色	シャッター開方向	外開き

注意：シャッター開方向が外開き(Correct)設定時に開角度を-90°、-75°に設定したり、シャッター開方向が内開き(Reverse)設定時に開角度を90°～180°に設定しますと、PMPシャッターに書き込みの際、エラーとなります。また、内開きの時、開角度は0°のみとなります。

☆6：P I C Cモード

このモードでは、入力信号によりシャッター開時のランプ色を変更可能です。シャッターを開く信号の前に50msのパルスをランプ色に該当する回数だけ入力し、その後シャッター開の信号を入力すると、パルス回数に応じたランプ色でランプ動作を行い、シャッターが開きます。



- ・ランプ色設定用パルスの幅は、ON、OFF共に50ms±10%以内にしてください。(いずれかのパルス幅が範囲外であれば無効となります。)
- ・50msパルス入力後、100ms以上ONすれば、シャッター開動作に移行します。
- ・50msパルス入力後、200ms以上OFF状態であれば、無効となります。
- ・50msパルス入力が無い場合は、あらかじめシャッターに設定されたランプ色になります。
- ・シャッターを閉じた時点で、パルスにより設定したランプ色はクリアされ、あらかじめ設定されたランプ色に戻ります。

注意：設置場所の環境において、稀に外乱光により、パルス回数による指示と異なるランプ色で動作する場合がございます。

5.4 書き込み

設定が完了しましたら、赤外線通信窓をPMPシャッターランプ部に近づけ、SETキーを押してください。“Write OK”の表示が出れば、正常に設定が書き込まれています。もし、“Write NG”の表示の場合には、PMPシャッターの電源状態や、設定内容をご確認願います。

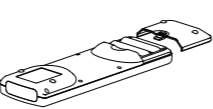
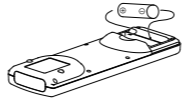
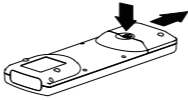
注意：PMPシャッターが複数台、狭ピッチで設置されている場合、PMPシャッターとリモコンの距離が長い状態でSETキーを押しますと、複数のPMPシャッターの設置が書き換わることがありますので設定距離は50mm以下にしてください。

5.5 読み込み

赤外線通信窓をPMPシャッターのランプ部に近づけ、READキーを押してください。“Read OK”の表示が出て設定内容が表示されたのを確認してOKキーを押しますと、リモコンの設定内容は読み込んだ設定内容に置き換わります。現在、設置されているPMPシャッターの設定内容の一部のみを変更する際には、この機能を使用して、一旦PMPシャッターの設定を読み込み、設定内容の一部を変更して再び書き込みすることで可能です。

6. 電池の入れ方

- リモコンの裏側の電池カバーを押しながらスライドさせて取外します。
- 電池の向きに注意して電池ホルダに単三アルカリ乾電池を入れてください。
- 電池カバーを元通りにスライドさせてはめ込みます。



注意：異なる種類の乾電池や、新しい乾電池と古い乾電池を混ぜて使用しないでください。

注意：電池が消耗した場合や、電池を取り外した場合リモコンの設定内容は消去され、デフォルトに戻ります。電池交換後は再度設定されるか、「5. 5 読み込み」の操作を行ってください。

7. 保証期間

保証期間は、お客様購入後1年間とします。

8. サービスの範囲

●弊社製品の価格には、技術者派遣などサービス費用は含まれていません。お客様のご要望がございましたら、弊社営業窓口までお問合せください。

以上の内容は、日本国内での取引及び仕様を前提とするものです。日本以外での取引及び使用に際し、仕様・保証・サービスなどについてのご要望・ご質問は弊社営業所窓口まで別途ご相談ください。

お問合せ先

株式会社oneA（ワンエー）

アローカンパニー 〒538-0044大阪市鶴見区放出東3丁目30-20
TEL 06(6962)8111 FAX 06(6962)8885 URL http://www.one-a.co.jp