



強力バイブレーションで、作業中・接客中でも確実に感知！
履歴が残るので、インカムと違って聞き逃しなし！
呼ばれた順に対応できるので、不公平感を解消、
顧客満足度アップに貢献！



LAMP NET ランプネットとの連動で台番号での表示に対応！

システム導入済みであれば、通信ユニットを接続するだけ！
各列の中継器工事が不要、低コストでの導入が可能に。

時間帯やコーナー別に
トラブル対応履歴データを
分析、人員配置の最適化・
オペレーションの改善に
活用できます。



実際の使い方や
動作等はこちらでチェック! →



仕様



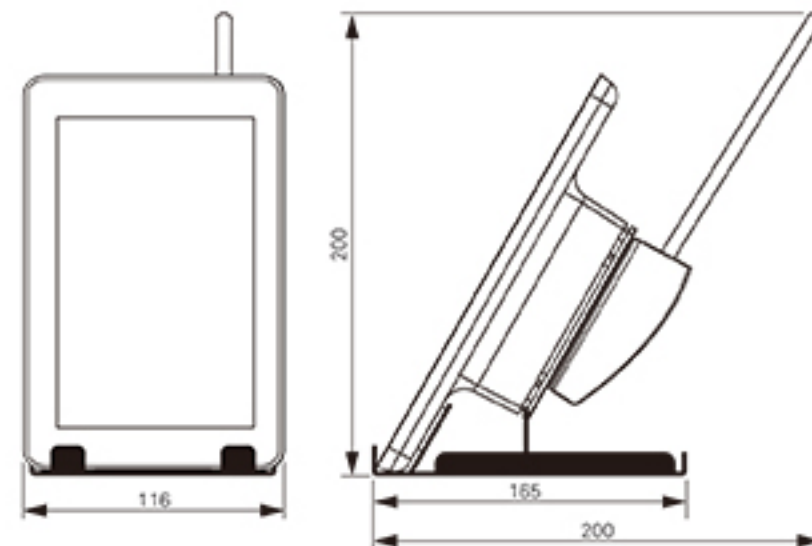
- 受信機
型 式：RYT-101A (台番表示対応タイプ)
RYT-100A (ノーマルタイプ)
外観寸法(本体)：幅43mm×高さ50mm×厚み17mm
液晶寸法：34mm×39mm(2インチ)
重 量：46g(ベルト含む)
連続使用時間目安：約14時間(満充電時)
充電端子：micro-USB TYPE-B
受信距離：遮蔽物がない環境で約100m
- 送信機
型 式：RYT-KB
外観寸法：縦57mm×横57mm×高さ11mm
重 量：24g
使用電池：CR2032(ボタン電池)1ヶ
使用周波数帯：FM426.025MHz(特定小電力 技術基準適合)



- タッチコール
型 式：RYT-TCALL
構成：タッチコール本体(電波送信機、スタンド、マイクロUSBケーブル含む)、ACアダプタ



外観寸法(単位:mm)



株式会社oneA(ワンエー)
9330-004 大阪市鶴見区放出東3丁目30-20
本 社 TEL.06(6942)7771代 FAX.06(6967)3020
-本社工場 - 鶴見工場

仙台営業所 東京営業所 横浜営業所 名古屋営業所
大阪営業所 福岡営業所
お客様サポートセンター TEL.06(6967)3363

ISO9001認証
ISO14001認証
ISO27001認証
JIS規格適合
JIS規格適合
JIS規格適合

詳しくはホームページをご覧ください
ホームページアドレス <http://www.one-a.co.jp>

商品のお問い合わせは

注) 製品改良のため予告なしに仕様を変更する場合がありますのでご了承ください。

フロア業務をデジタル化 効率&スピードアップ

one
Digital
Transformation



アローウォッチで一元管理することで最少人数×最高品質の接客サービスを実現します。



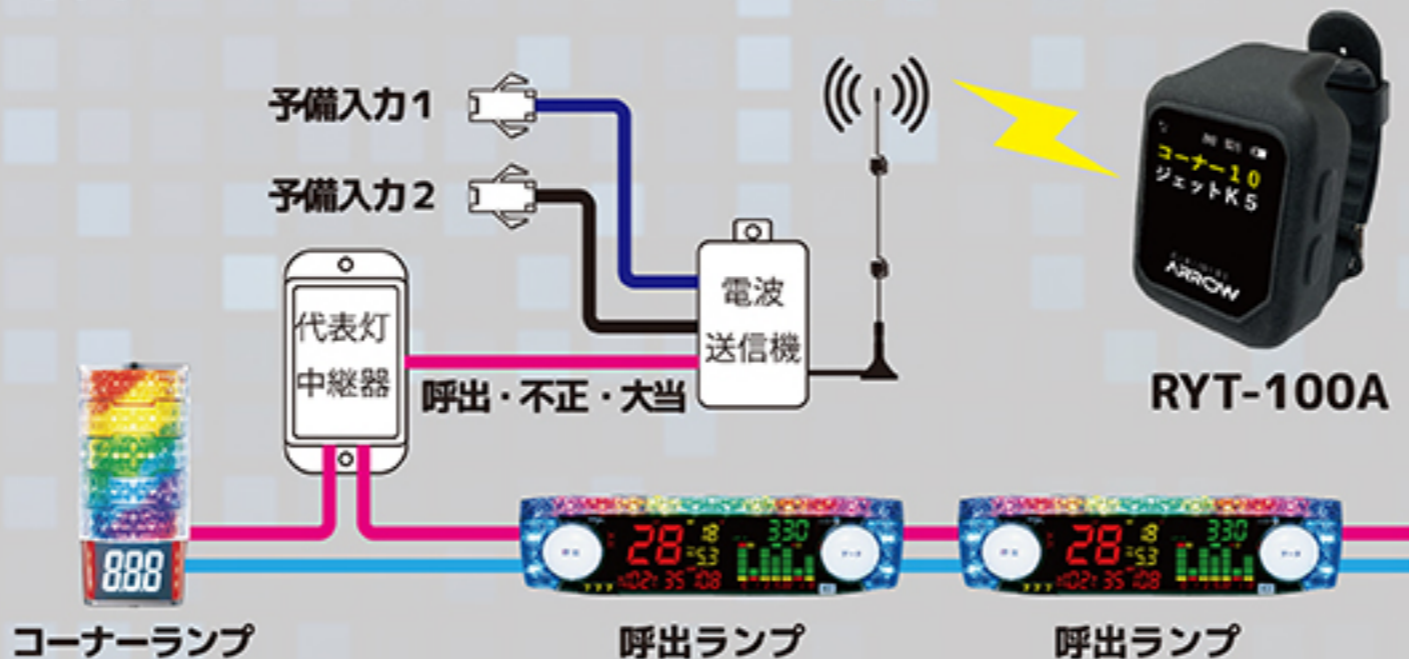
●ランプネットとの接続例

呼出ランプのトラブルを台番号でお知らせ



●ランプネット非対応ランプ・他社ランプでの接続例

呼出ランプのトラブルをコーナー番号でお知らせ

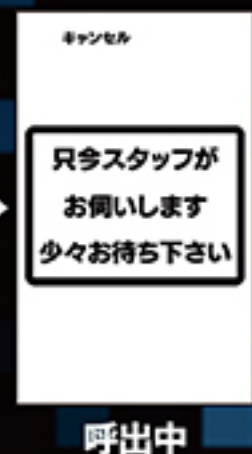


タッチコールで

接客サービスの向上を実現!

呼び出しボタンとして

- ・呼び出し状態が分かりやすい
待機状態、呼び出し中状態を画面表示。一目でお客様に確認いただけます。
- ・用途に合わせた2種類の呼び出し画面を2分割することで、2種類のボタンとして使用可能です。



サイネージとして

- ・インフォメーション表示でアピール
タッチコールはインフォメーションボードとしてご利用が可能です。(静止画 (JPEG,PNG)/ 動画 (MP4) 各最大5枚表示)
- ・静止画と動画のW表示
静止画と動画の組み合わせ表示が可能になりました。遊技台のPVや店舗様のCMなど様々なPRが可能です。



出力機能の追加

- ・外部出力機能
外部出力機能を追加し、タッチコールと外部機器の接続が可能になりました。ホールコンピューターやインカムの外部入力に接続することで通知を送ります。
※外部出力線はオプションとなります。(オプション品番: F1015)
- ・音声出力機能
本体に搭載されているイヤホンジャックから音声が出力可能になりました。市販品のスピーカーのご利用が可能です。
※動画・静止画の音声を出力します。音声が含まれる動画・静止画が必要になります。



アローウォッチ
(腕時計式電波表示システム)と
セットで大活躍!

